



Informatik-Biber 2007

Aufgaben Klassenstufe 8 bis 10

Der Informatik-Biber ist ein Online-Quiz mit Aufgaben zur Informatik, die Köpfchen, aber keine speziellen Informatik-Vorkenntnisse erfordern.

Der Informatik-Biber wird in drei Altersgruppen durchgeführt:

- 5. bis 7. Stufe
- 8. bis 10. Stufe
- ab 11. Stufe

In jeder Altersgruppe werden 15 Aufgaben gestellt, jeweils fünf davon aus einer der folgenden drei Schwierigkeitsstufen:

- Leicht
- Mittelschwer
- Schwer

Für jede richtige Antwort gibt es Punkte, für jede falsche Antwort werden Punkte abgezogen. Wenn die Frage nicht beantwortet wird, ändert sich das Punktekonto nicht. In den unterschiedlichen Schwierigkeitsstufen gibt es unterschiedliche viele positive bzw. negative Punkte.

- Leicht:
Richtige Antwort: 6 Punkte
Falsche Antwort: -2 Punkte
- Mittelschwer:
Richtige Antwort: 9 Punkte
Falsche Antwort: -3 Punkte
- Schwer:
Richtige Antwort: 12 Punkte
Falsche Antwort: -4 Punkte

Jede Teilnehmerin und jeder Teilnehmer hat zu Beginn 45 Punkte auf seinem Konto. Damit sind maximal 180 Punkte zu erreichen, das minimale Ergebnis ist 0 Punkte. Die Fragen innerhalb der einzelnen Schwierigkeitsstufen werden in einer zufälligen Reihenfolge angezeigt. Bei vielen Aufgaben werden die Antworten ebenfalls in einer zufälligen Reihenfolge angezeigt. Die Aufgabe „Zahlenreihe“ hat verschiedene Wertesets.

Einige Aufgaben werden in mehreren Altersgruppen verwendet, meist mit unterschiedlichen Schwierigkeitsstufen.

Leichte Aufgaben

Bibers Geheimcode

Biber möchte seinem Freund, dem Hasen, geheime Nachrichten zukommen lassen. Die beiden haben sich dafür einen Geheimcode ausgedacht. Mit dem werden ihre Nachrichten verschlüsselt, damit niemand mitlesen kann.

Bei ihrem Geheimcode bleiben die Vokale (A, E, I, O, U) und die Satzzeichen unverändert. Die Konsonanten werden durch den jeweils folgenden Konsonanten im Alphabet ersetzt. Z wird dabei durch B ersetzt.

Wie lautet Bibers Nachricht "HALB ACHT IM WALD" im Geheimcode?

- A) HELB ECHT OM WELD
- B) JEMC EDJV ON XEMF
- C) GAKZ ABGS IL VAKC
- D) JAMC ADJV IN XAMF

Primärschlüssel

In einer Datenbank wird ein Primärschlüssel verwendet, um die Datensätze eindeutig zu identifizieren. Im Folgenden ist eine Datenbank gegeben. Jede Zeile entspricht einem Datensatz. Die Schüler ID soll ein Primärschlüssel sein.

Welche der folgenden Tabellen enthält fehlerhafte Werte für die Schüler ID?

Name	Alter	Schüler ID
Anton	18	3358
Berti	14	7194
Conni	16	5821
Det	18	3464
Edi	15	6642
Fritzchen	16	6031

A

Name	Alter	Schüler ID
Det	18	3464
Anton	18	3358
Fritzchen	16	5821
Berti	14	7194
Conni	16	5821
Edi	15	6642

B

Name	Alter	Schüler ID
Berti	14	7194
Edi	15	6642
Conni	16	5821
Fritzchen	16	6031
Anton	18	3358
Det	18	3464

C

Name	Alter	Schüler ID
Fritzchen	16	5
Anton	18	2
Det	18	6
Berti	14	1
Conni	16	4
Edi	15	3

D

Private E-Mail

Du willst eine E-Mail an neun Leute schicken, aber keiner von ihnen soll der E-Mail ansehen können, wer die anderen Empfänger sind.

▼	An:	☺
▼	CC:	☺
▼	BCC:	☺
Betreff: <input type="text"/>		

Welches ist der einfachste und schnellste Weg, dies zu erreichen?

- A) Du schickst die E-Mail neunmal los, jedes Mal mit einer einzigen Adresse im An-Feld (TO-Feld).
- B) Du schickst die E-Mail mit einer Adresse im An-Feld (TO-Feld) und acht Adressen im CC-Feld los.
- C) Du schickst die E-Mail mit drei Adressen im An-Feld (TO-Feld), drei im CC-Feld und drei im BCC-Feld los.
- D) Du schickst die E-Mail mit einem leeren An-Feld (TO-Feld) und neun Adressen im BCC-Feld (bzw. BC-Feld) los.

Sicheres Passwort

Du richtest dir eine neue E-mail-Adresse im Internet ein. Damit kein anderer darauf zugreifen kann, brauchst du ein sicheres Passwort. Je schwieriger ein Passwort zu erraten ist, desto sicherer ist es.

Welches der folgenden Passwörter ist am wenigsten sicher?

- A) 9 zufällig gewählte Großbuchstaben
- B) Dein Nachname, gefolgt von Deinem Geburtsjahr
- C) 5 zufällig gewählte Zeichen, also Ziffern, kleine und große Buchstaben
- D) 20 zufällig gewählte Ziffern

Zahlenreihe

Nach den folgenden beiden Regeln soll Schritt für Schritt eine Reihe von Zahlen berechnet werden:

- 1) Ist die aktuelle Zahl ungerade, dann multipliziere sie mit drei und addiere eins.
- 2) Ist die aktuelle Zahl gerade, dann dividiere sie durch zwei.

Überraschend ist: Egal mit welcher Zahl man die Reihe beginnt, man kommt immer bei eins an.

Variante 1:

Du beginnst mit der Zahl 12.

Wie viele Zahlen enthält die Reihe, wenn du bei eins angekommen bist (12 und 1 werden mitgezählt)?

- A) 8
- B) 11
- C) 13
- D) 10

Variante 2:

Du beginnst mit der Zahl 6.

Wie viele Zahlen enthält die Reihe, wenn du bei eins angekommen bist (6 und 1 werden mitgezählt)?

- A) 6
- B) 8
- C) 9
- D) 12

Variante 3:

Du beginnst mit der Zahl 40.

Wie viele Zahlen enthält die Reihe, wenn du bei eins angekommen bist (40 und 1 werden mitgezählt)?

- A) 8
- B) 9
- C) 10
- D) 20

Mittelschwere Aufgaben

Biber und Bisons

Biber sagen immer die Wahrheit, und Bisons lügen immer. Im Biber-und-Bison-Zeltlager wohnen insgesamt zehn Tiere. Ein blinder Maulwurf kommt vorbei und möchte wissen, wie viele Biber und wie viele Bisons anwesend sind. Darum fragt er jedes Tier: "Wie viele Biber gibt es hier?" Die zehn Antworten sind:

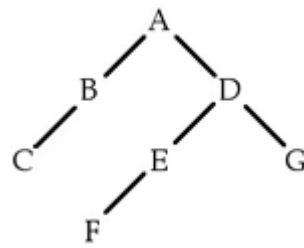
3, 4, 1, 4, 1, 1, 3, 4, 3, 2

Jetzt weiß der blinde Maulwurf genau Bescheid! Du auch?

Wie viele Biber sind im Biber-und-Bison-Zeltlager?

- A) 1
- B) 2
- C) 3
- D) 4

Binärbaum



Dies ist ein Beispiel für einen Binärbaum.

Ein Binärbaum hat eine Wurzel (die ist oben – hier 'A'), von der maximal zwei Äste abgehen. Am Ende eines Asts ist immer genau ein Knoten (hier 'B' – 'G'). Von jedem Knoten gehen wiederum maximal zwei Äste ab.

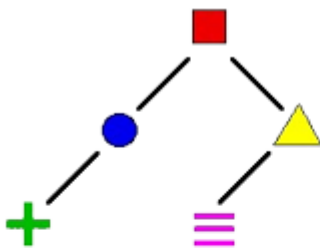
Der obige Binärbaum kann auch durch folgende Zeichenkette beschrieben werden:

(A (B (C)) (D (E (F)) (G))))

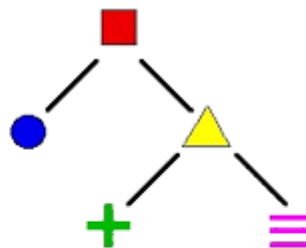
Welcher der unten gezeigten Binärbäume wird durch folgende Zeichenkette beschrieben?

(■ (●) (▲ (≡) (+)))

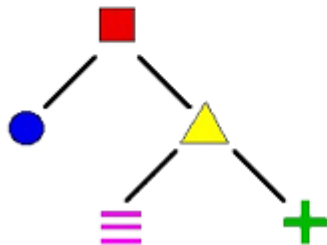
A)



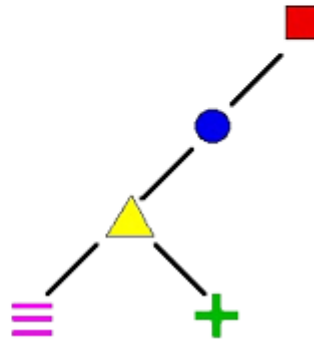
B)



C)



D)



Computervirus

Ein Computervirus breitet sich im Betriebssystem deines Computers aus und verursacht einen solchen Schaden, dass der Computer nicht mehr gestartet werden kann.

Der Computer ist nagelneu, so dass die Verkaufsgarantie noch gültig ist. Der Computervirus war allerdings nicht von Anfang an da, sondern ist erst nach ein paar Tagen aufgetaucht.

Wer übernimmt die Reparaturkosten?

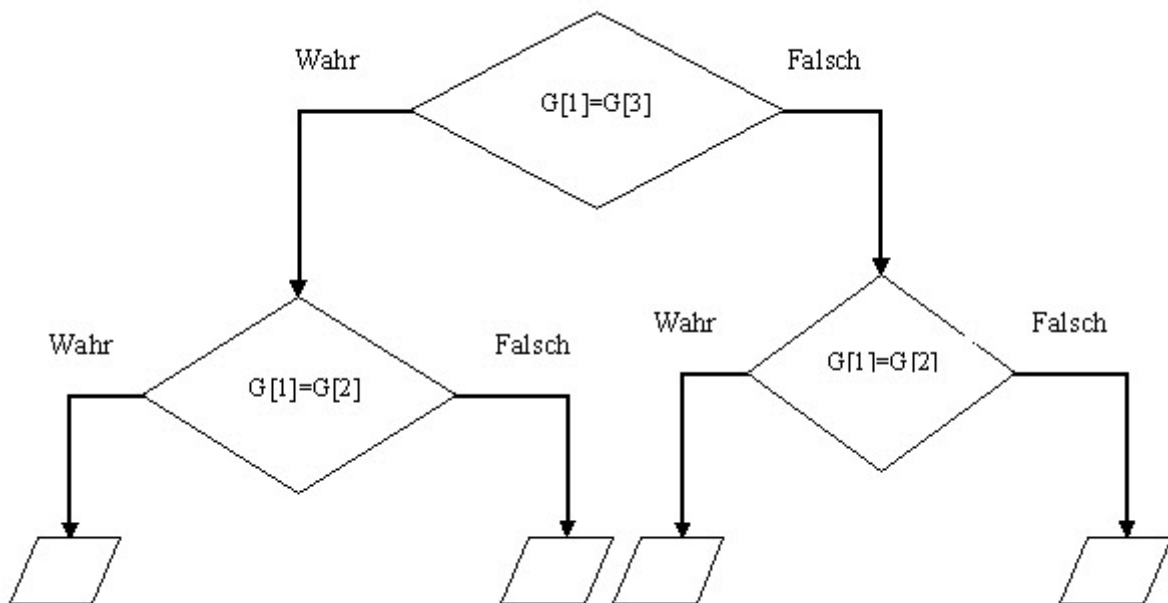
- A) Der Laden, in dem der Computer gekauft wurde.
- B) Der Hersteller der Festplatte.
- C) Der Hersteller des Betriebssystems.
- D) Niemand. Du musst die Reparatur selbst bezahlen und dafür sorgen, dass das nicht noch einmal geschieht!

Falschgeld

Du hast 4 Münzen geschenkt bekommen, doch eine davon ist leider falsch. Die falsche Münze hat ein anderes Gewicht.



Aber wenn du eine Balkenwaage benutzt, kannst du mit nur zwei Vergleichen herausfinden, welche die falsche Münze ist. Gehe dazu nach dem unten abgebildeten Plan vor. In dem Plan steht $G[1]$ für das Gewicht von Münze 1, $G[2]$ für das Gewicht von Münze 2, usw. Zuerst wiegst du also Münze 1 gegen Münze 3 ab (obere Raute), im zweiten Schritt Münze 1 gegen Münze 2. Die unterste Zeile nennt dir dann die Nummer der falschen Münze, die sich ergibt, wenn die Vergleiche nach den Beschriftungen der Pfeile ausfallen. Jedoch sind die Felder gerade leer.

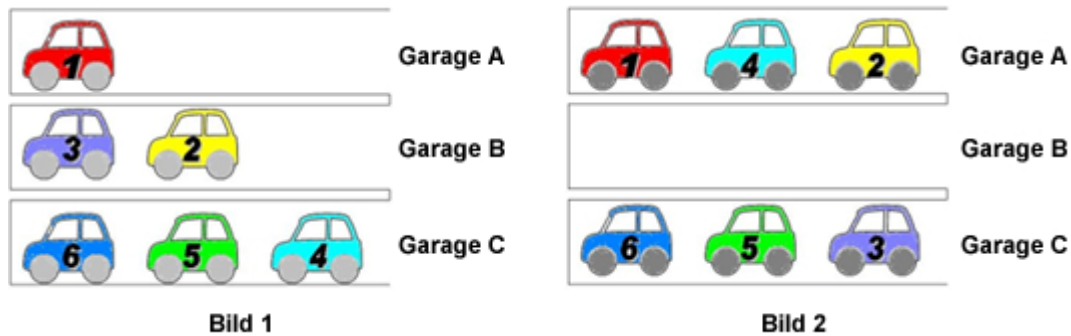


Welche Nummern müssen in den leeren Feldern stehen (von links nach rechts)?

- A) 1, 2, 3, 4
- B) 4, 3, 2, 1
- C) 4, 2, 3, 1
- D) 3, 2, 1, 4

Umparken I

Im Hotel *Biber* werden die Autos der Gäste von einem Angestellten geparkt, Herrn Krause. Das ist auch gut so, weil das Hotel nur drei Garagen hat, in denen die Autos hintereinander geparkt werden müssen. In jede Garage passen maximal drei Autos. Herr Krause kennt die Fahrgewohnheiten der Gäste gut und parkt die Autos am liebsten so wie in Bild 1 gezeigt. Dann muss er nur selten umparken, wenn er einem Gast seinen Wagen bringen soll.



Am Wochenende war Herr Krause im Urlaub und Herr Brandt hat ihn vertreten. Aber als Herr Krause wiederkommt, findet er die Autos in den Garagen vor wie in Bild 2 gezeigt.

Jetzt will Herr Krause schnell die richtige Reihenfolge wiederherstellen. Leider hat er keinen weiteren Parkplatz zur Verfügung, so dass immer nur das vorderste Auto aus einer Garage X in eine andere Garage Y (so weit hinein wie möglich) umparken kann. Diese Operation nennen wir **Umparken (X, Y)**.

In welcher Reihenfolge muss Herr Krause die Autos umparken, um seinen bevorzugten Parkzustand (Bild 1) wieder herzustellen?

- A) Umparken (C, B), Umparken (A, C), Umparken (A, B)
- B) Umparken (C, B), Umparken (A, B), Umparken (A, C)
- C) Umparken (A, B), Umparken (C, B), Umparken (A, C)
- D) Umparken (B, C), Umparken (C, B), Umparken (A, B)

Schwere Aufgaben

Biberzahlen

Du weißt, wie man unsere gewohnten Dezimalzahlen als Binärzahlen aufschreibt? In der Tabelle wird es noch einmal gezeigt.

Biber hat eine weitere Schreibweise für Zahlen entwickelt. Er benutzt auch nur die Ziffern 1 und 0. Jedoch darf die Ziffer 1 höchstens so oft in einer Biberzahl vorkommen, wie der Biber Schneidezähne hat - also höchstens zweimal. Natürlich müssen alle Zahlen wieder unterschiedlich sein. Die Tabelle zeigt die Biberzahlen für die Dezimalzahlen 0 bis 10.

Beispiele:

1000100110 ist keine Biberzahl (zu viele Schneidezähne)

0000100100 ist keine Biberzahl (führende Nullen sind nicht erlaubt)

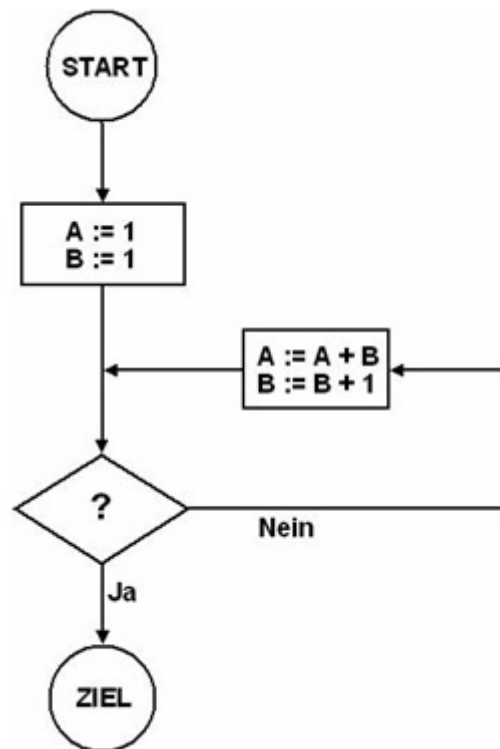
<i>Dezimalzahl</i>	<i>Binärzahl</i>	<i>Biberzahl</i>
0	0	0
1	1	1
2	10	10
3	11	11
4	100	100
5	101	101
6	110	110
7	111	1000
8	1000	1001
9	1001	1010
10	1010	1100

Wie lautet die Biberzahl für die Dezimalzahl 20?

- A) 10100
- B) 101000
- C) 100100
- D) Die Zahl gibt es nicht

Endlos-Schleife

Ein Fluss-Diagramm beschreibt einen Algorithmus. Die verschiedenen Wege vom Start zum Ziel repräsentieren alle möglichen Wege, die der Algorithmus einschlagen kann. In den rechteckigen Kästen steht jeweils eine Folge von Befehlen. In der Raute soll eine Frage stehen; die Antwort auf die Frage bestimmt die Richtung, in die der Algorithmus weiter läuft. Der Operator $:=$ weist der Variablen auf der linken Seite den Wert auf der rechten Seite zu.

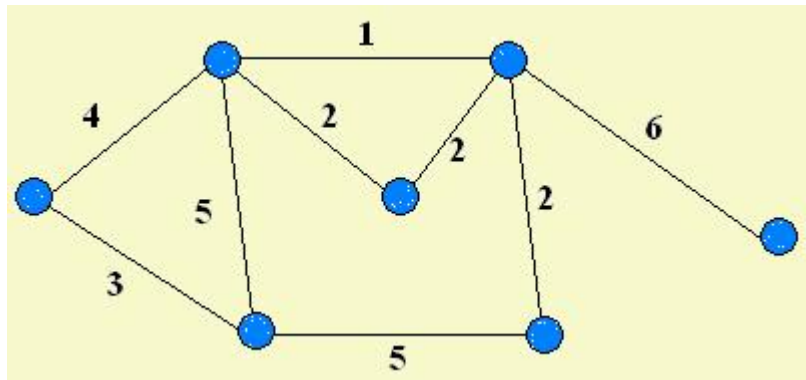


Welche Frage in der Raute führt zu einer endlosen Schleife?

- A) $A = 16$?
- B) $B = 100$?
- C) $A < B$?
- D) $A > B * 100$?

Netzwerkkabel

Ein Netzwerk besteht aus 7 Computern, die durch Kabel verbunden sind. Die Kabel haben alle eine bekannte Länge (in Metern).



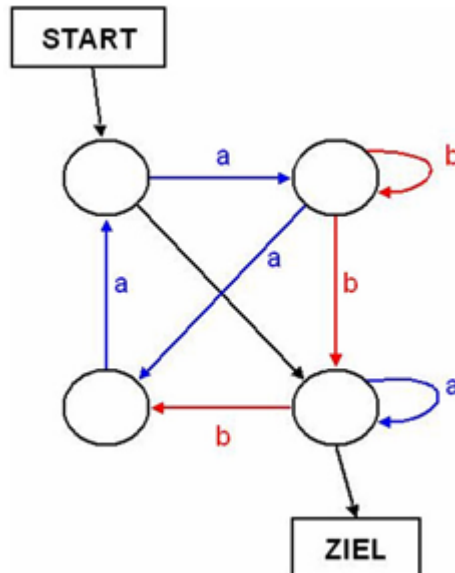
Einige Kabel kann man weglassen, ohne dass ein Computer komplett vom Netzwerk abgetrennt wird.

Wie viele Meter Netzwerkkabel braucht man mindestens, wenn man keinen Computer komplett abtrennen will?

- A) 18
- B) 20
- C) 14
- D) 16

Schnitzeljagd

Auf seinem Weg vom Start zum Ziel folgt Florian den Pfeilen, beliebig lange. Jedes Mal, wenn er einen Pfeil entlang gegangen ist, sammelt er den zugehörigen Buchstaben ein und verlängert damit eine Kette der gesammelten Buchstaben. Bei einigen Pfeilen kann er keinen Buchstaben einsammeln.



Welche der folgenden Buchstabenketten kann Florian auf seinem Weg vom Start zum Ziel *nicht* einsammeln?

- A) abaabba
- B) ba
- C) abaaab
- D) aab

Verschlüsselung von Buchstaben

Biber verschlüsselt Buchstaben mit nur zwei Ziffern 0 und 1 auf folgende Weise:

1 = A

011 = B

010 = C

Mit diesem Schlüssel steht zum Beispiel "01011011" für die Zeichenkette "CAAB". Nun möchte Biber aber einen weiteren Buchstaben, "D", hinzufügen. Er braucht dazu einen Schlüssel, der keine Verwechslung zulässt, so dass der Code immer eindeutig entschlüsselt werden kann. Er kann dafür z.B. nicht "11" nehmen, weil dann "AAB" und "DB" mit dem selben Code "11011" verschlüsselt würden.

Auf welche Weise kann Biber den Buchstaben "D" eindeutig verschlüsseln?

- A) 101
- B) 110
- C) 01110
- D) 00